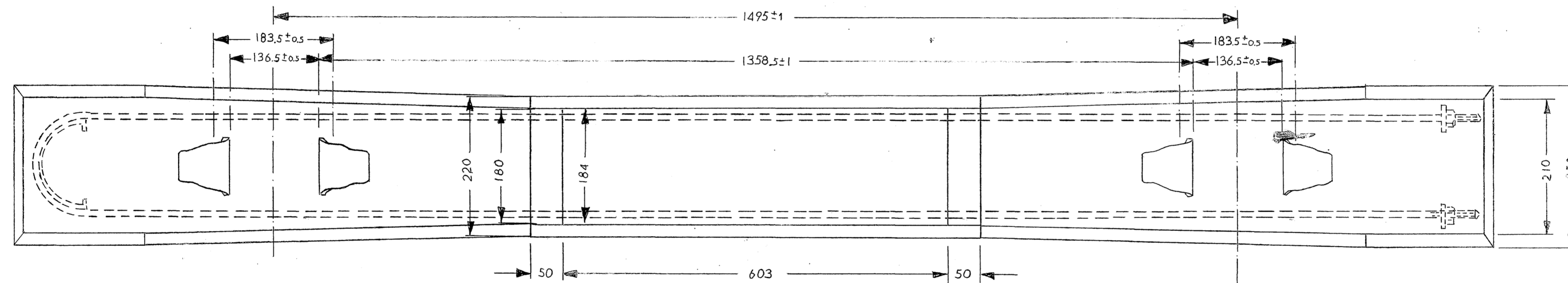
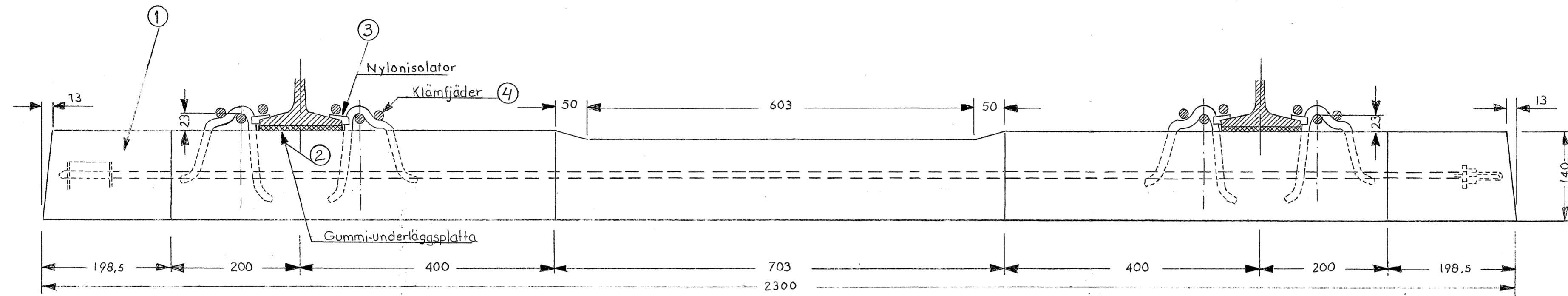


Andr.

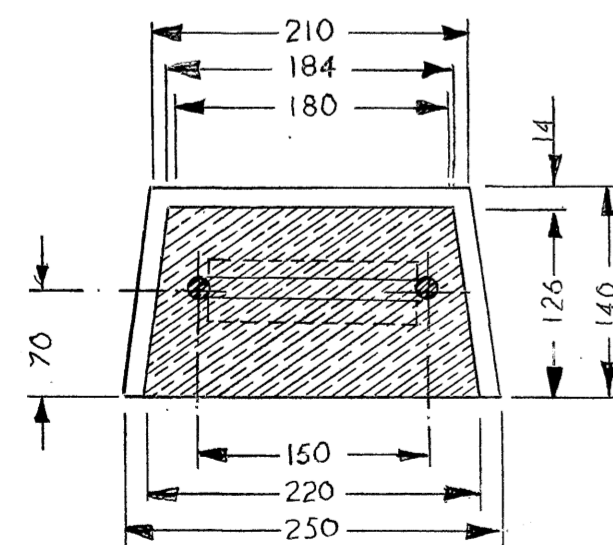
Alt.1 Med isolation




Materialkrav mm för betongslipers, se avsnitt 5.7 i Banstandard i Göteborg

Slipersen passar till följande räلتyp:  
- R71, se ritn 20857

Tillhörande befästningsmaterial:  
- Rändrolfjäder, se ritn 20912  
- Rälunderlägg, se ritn 21047  
- Isolator, se ritn 21051



4	Klämfjäder typ 323				Ritn. 12784
5	Nylonisolator				Ritn. 12759
2	Mellanläggspatta		Gummi		Ritn. 12477
1	Betongsliper				
Pos.	Benämning	Anl.	Material	Förärdet. nr	A n m.
Spåravstånd 1435 mm					
Vikt 66 kg					
Volym 160 l.					
Anm.					

Skala 1:5	Konstr.	Kontr. 806	<b>Göteborgs Spårvägar</b>
Datum 22-10-70	Ritad WC	Godk.	
 Betongsliper typ 3.a kompl. B. Brynildsen & söner			Ritn. nr 12757
			Ändringsbokstav A   B
Ersätter		Ersättes av	